

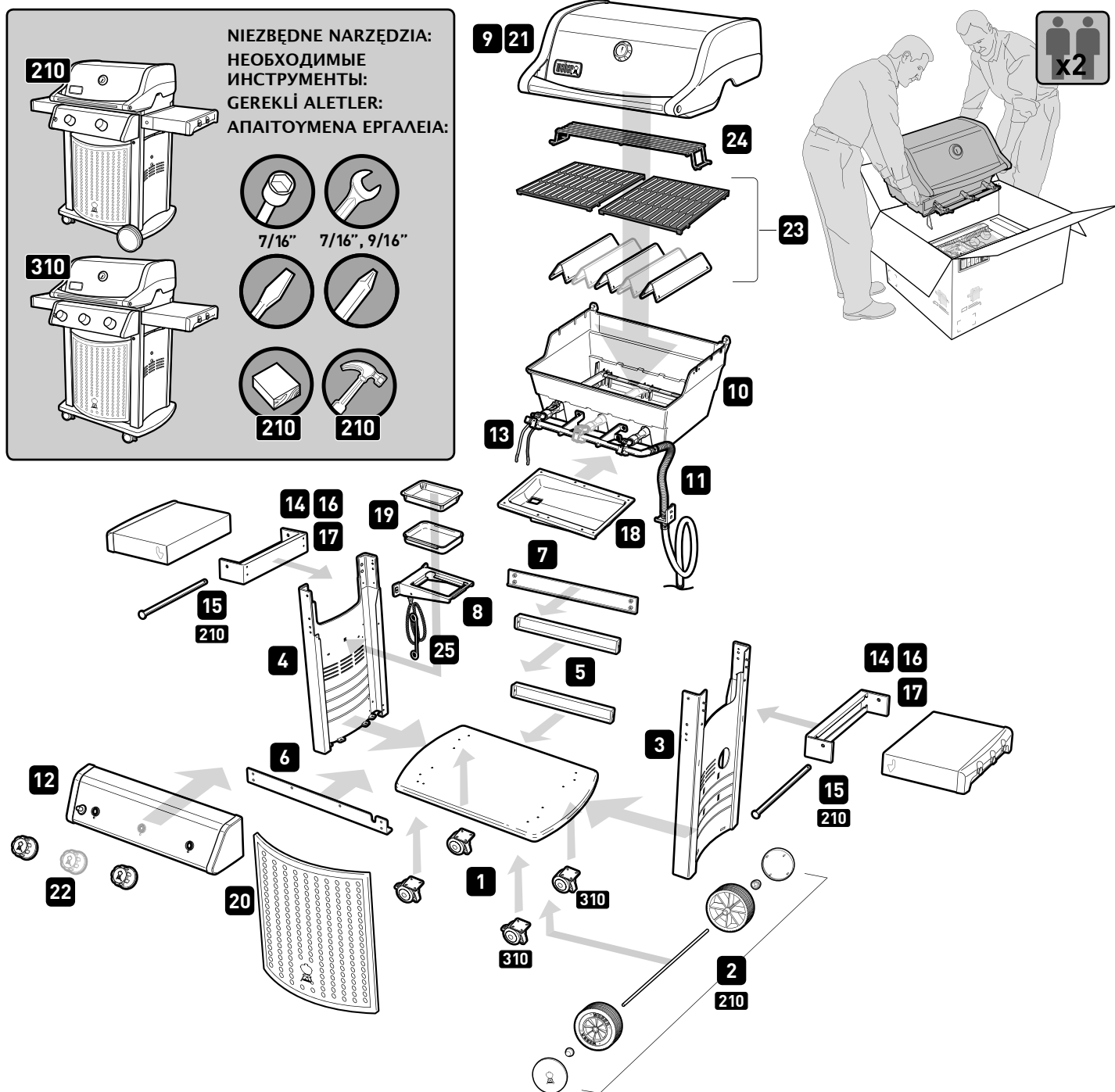
SPIRIT®



- PL Instrukcja montażu grilla gazowego
- RU Руководство по сборке газового гриля
- TR Gazlı barbekü montaj kılavuzu
- EL Ψησιέρα αερίου οδηγός συναρμολόγησης

210 CLASSIC • 310 CLASSIC

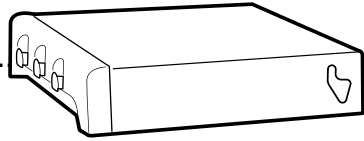
#57297



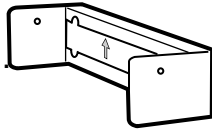
210

310

2 2



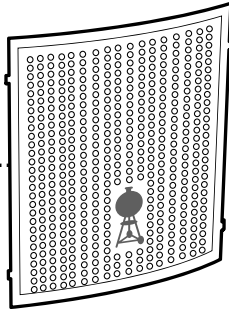
2 0



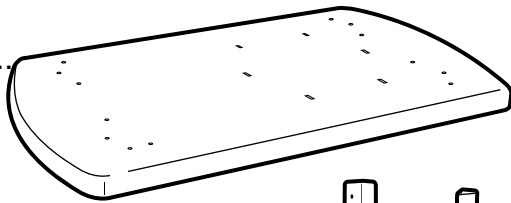
2 0



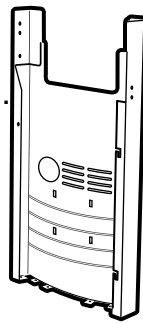
1 1



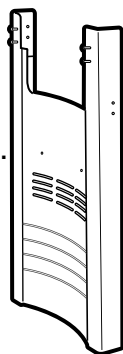
1 1



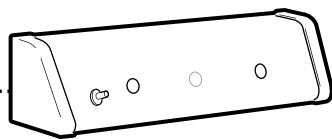
1 1



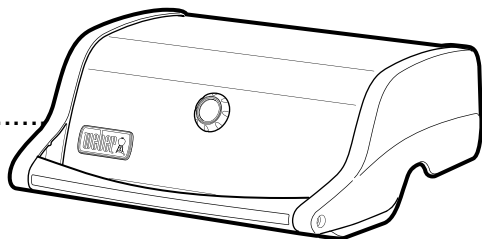
1 1



1 1



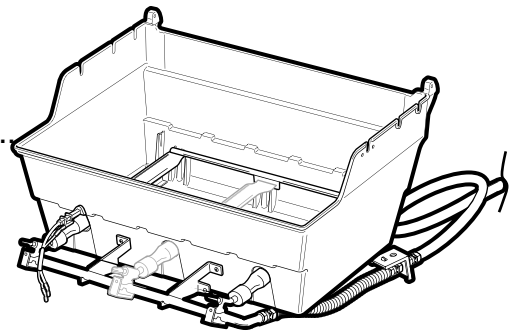
1 1



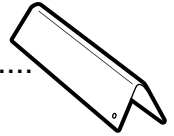
210

310

1 1



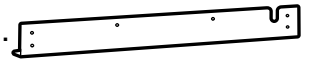
3 5



2 2



1 1



1 1



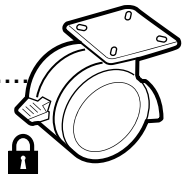
2 2



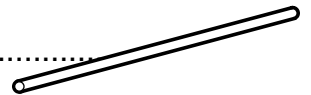
0 2



2 2



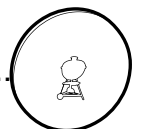
1 0



2 0



2 0



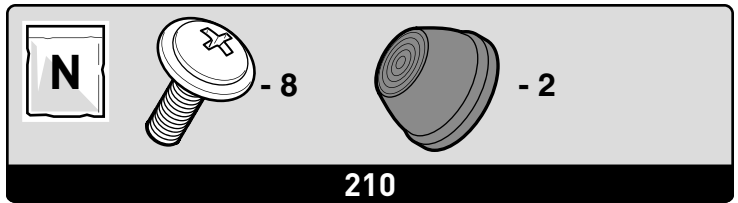
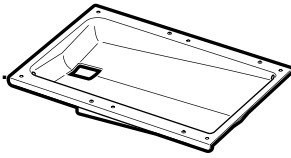
2 3



210

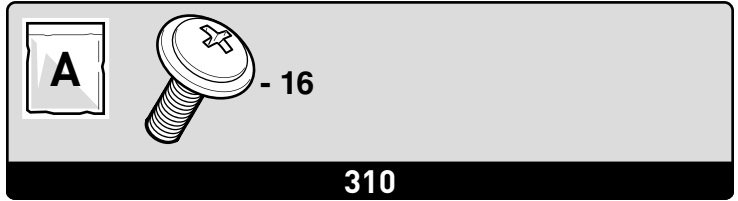
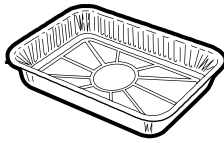
310

1 1



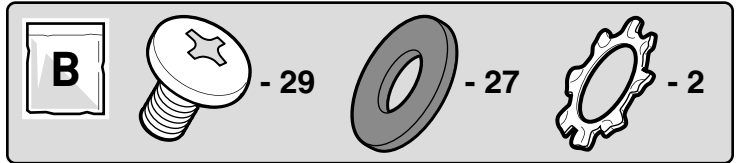
210

1 1

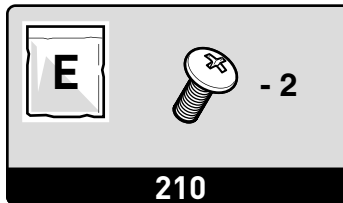
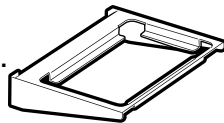


310

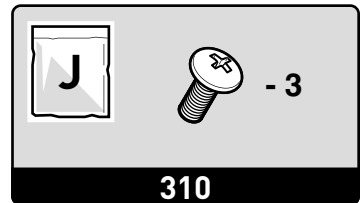
1 1



1 0

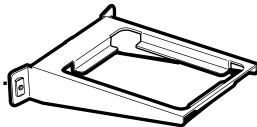


210

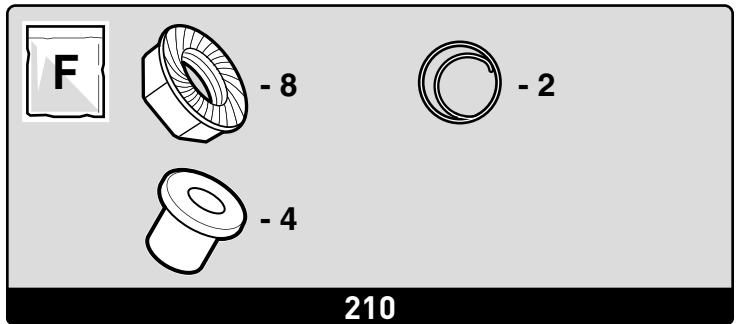
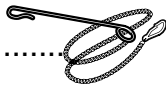


310

0 1

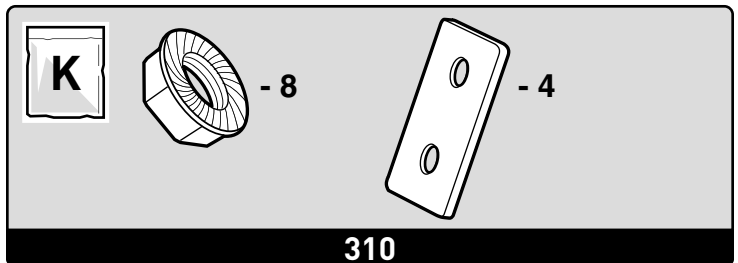


1 1



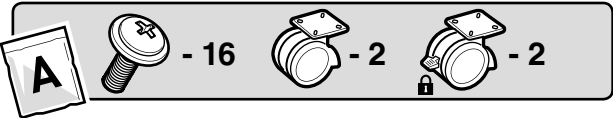
210

1 1

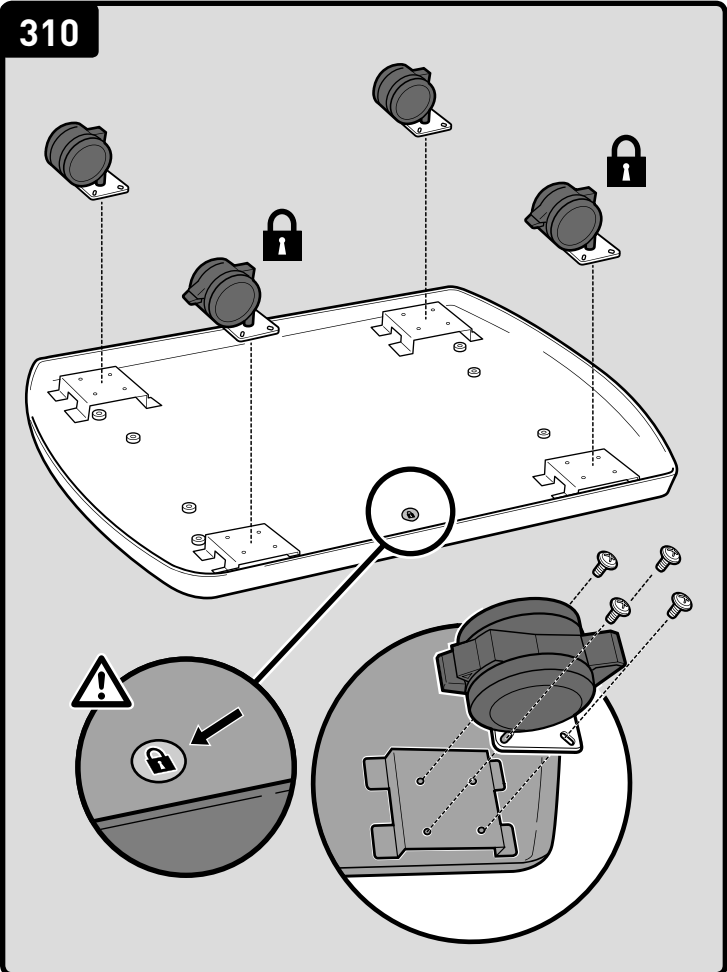


310

1



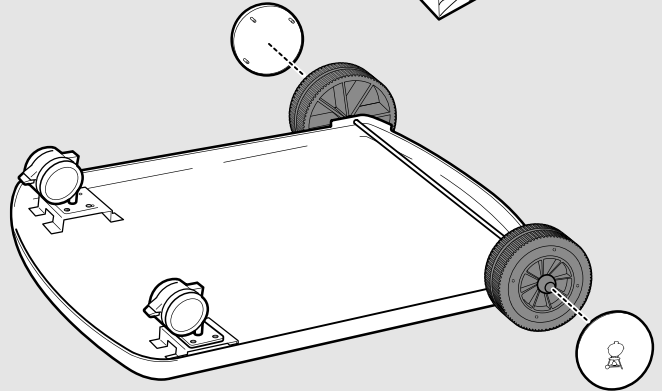
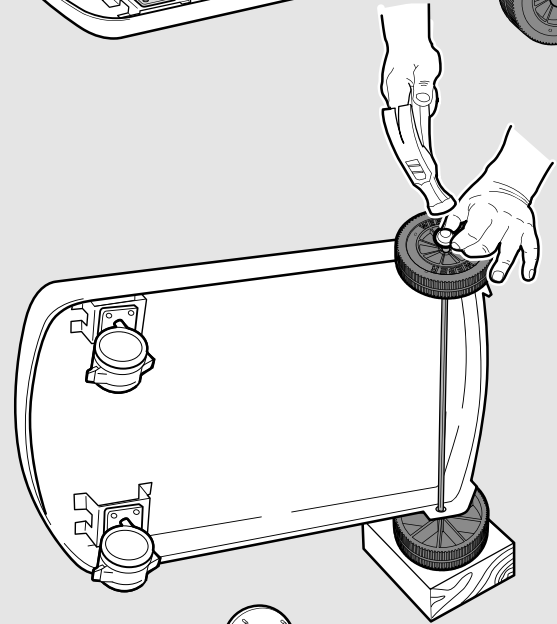
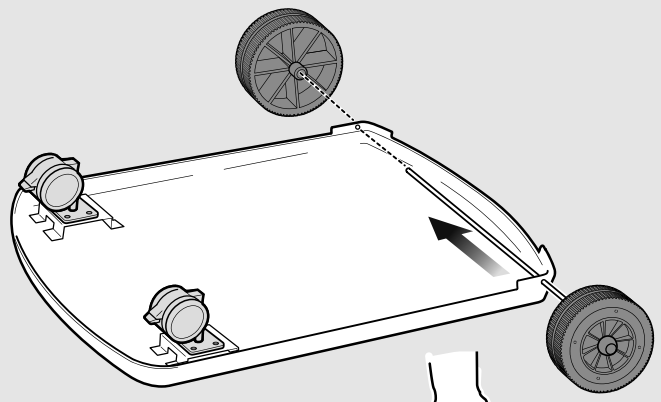
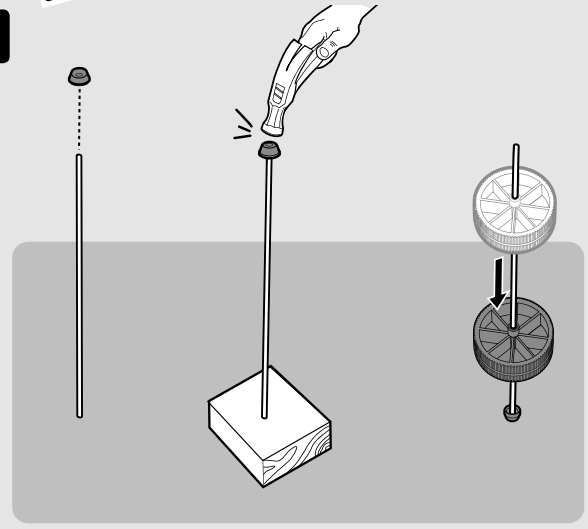
310



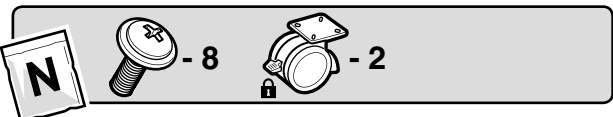
2



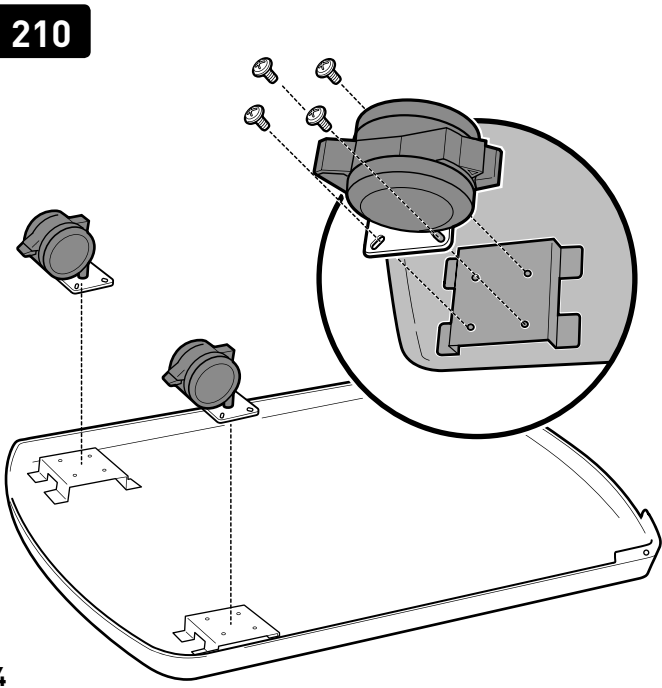
210



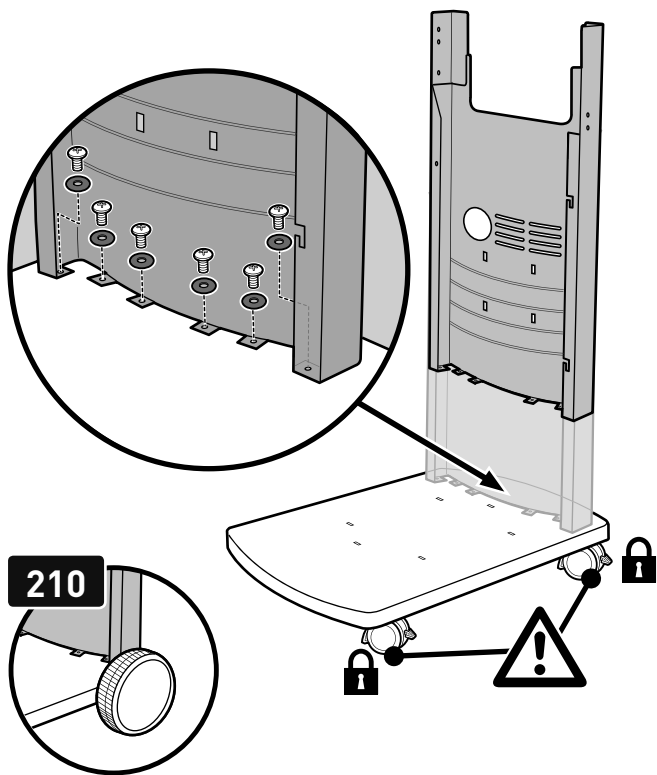
1



210



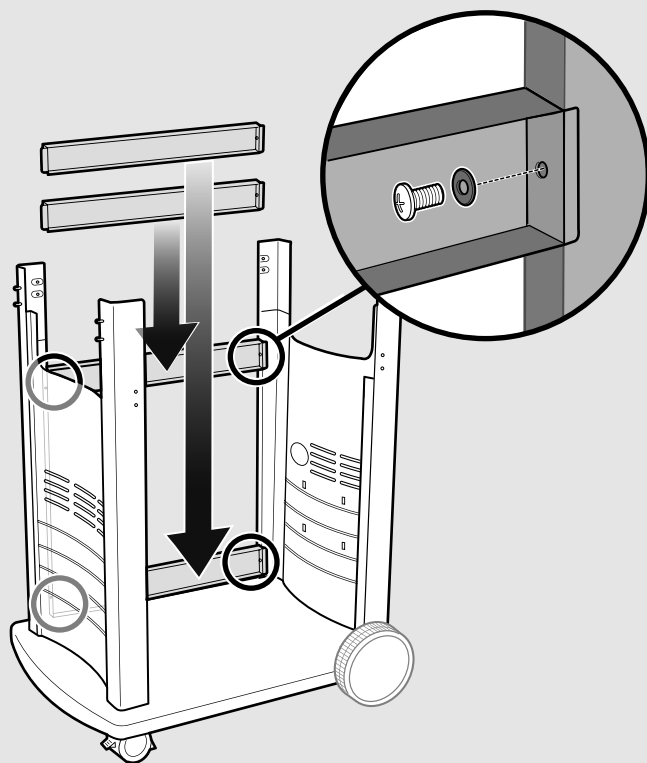
3 **B** - 6 - 6



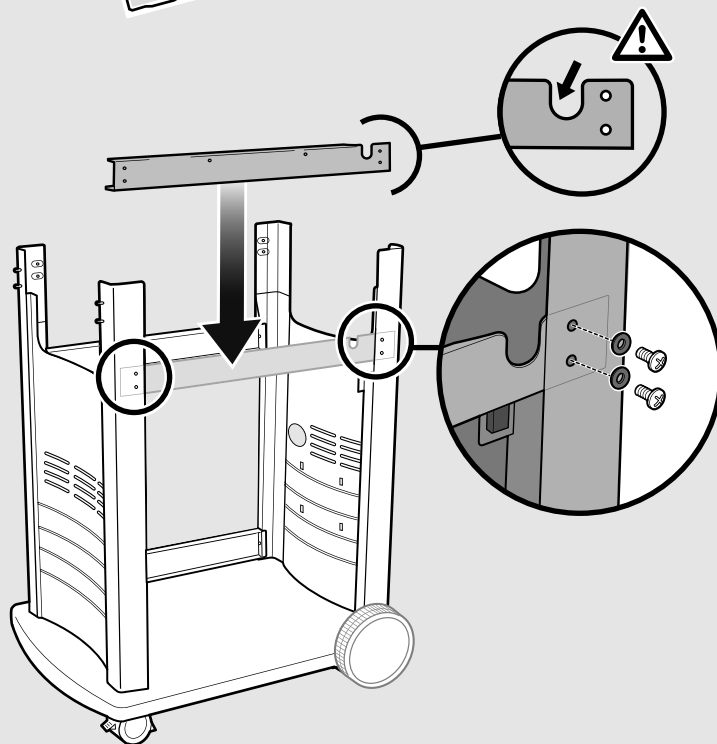
4 **B** - 6 - 6



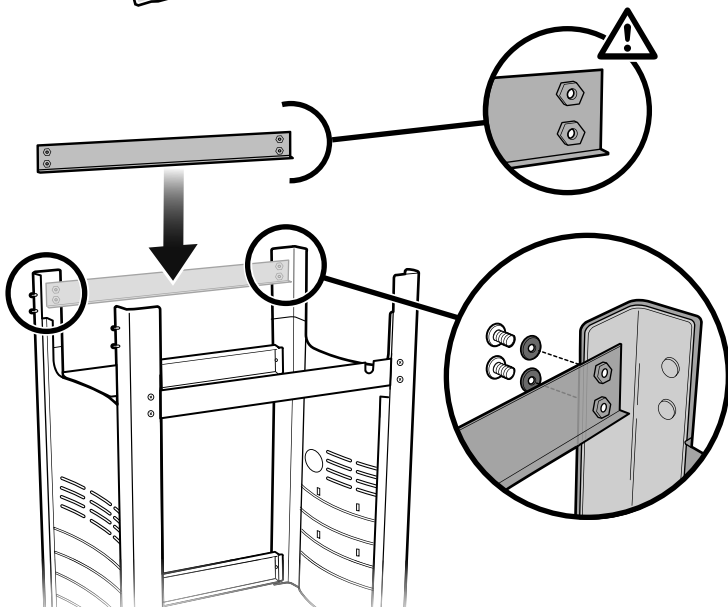
5 **B** - 4 - 4





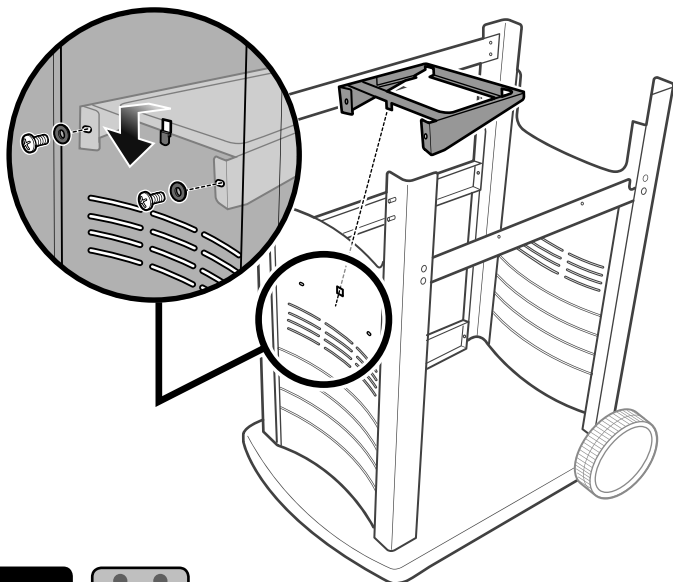
6 **B** - 4 - 4



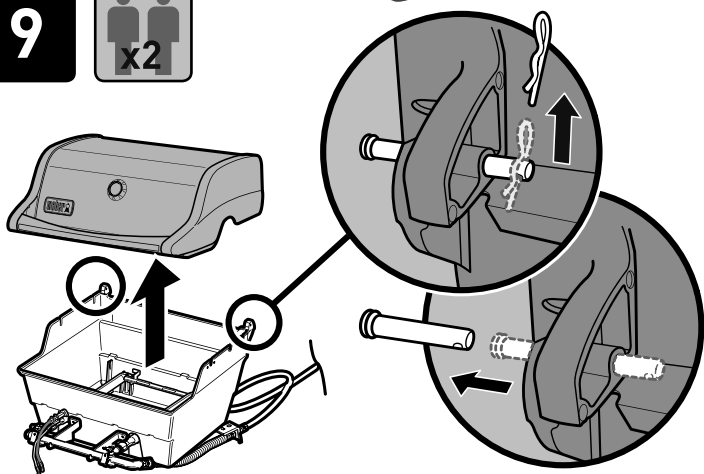
7 **B**  - 4  - 4



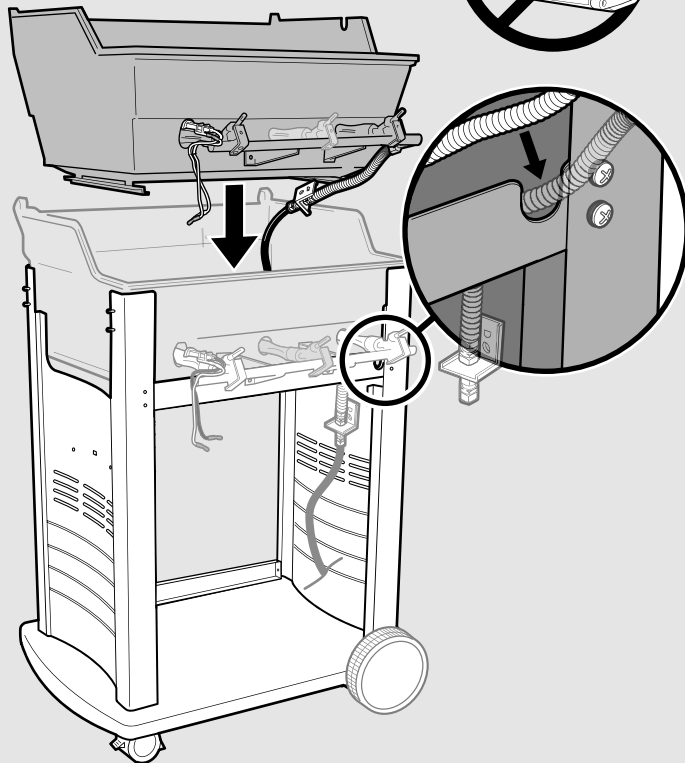
8 **B**  - 2  - 2



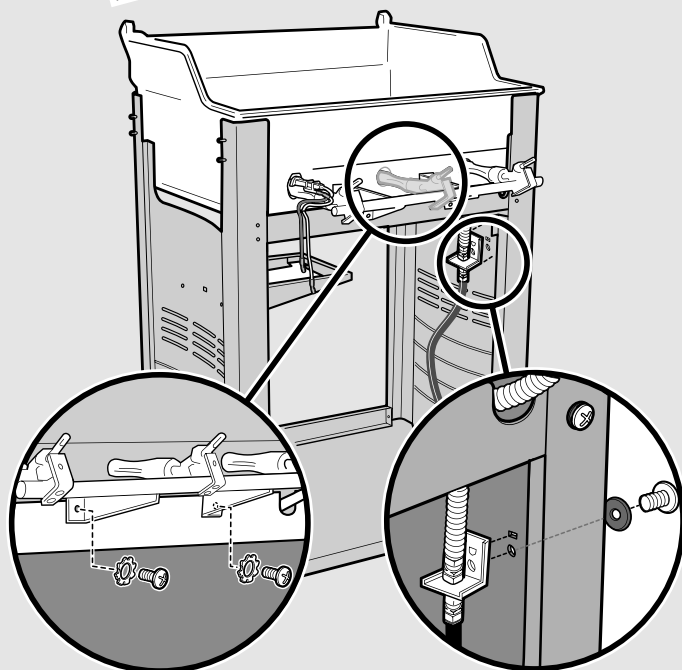
9  x2



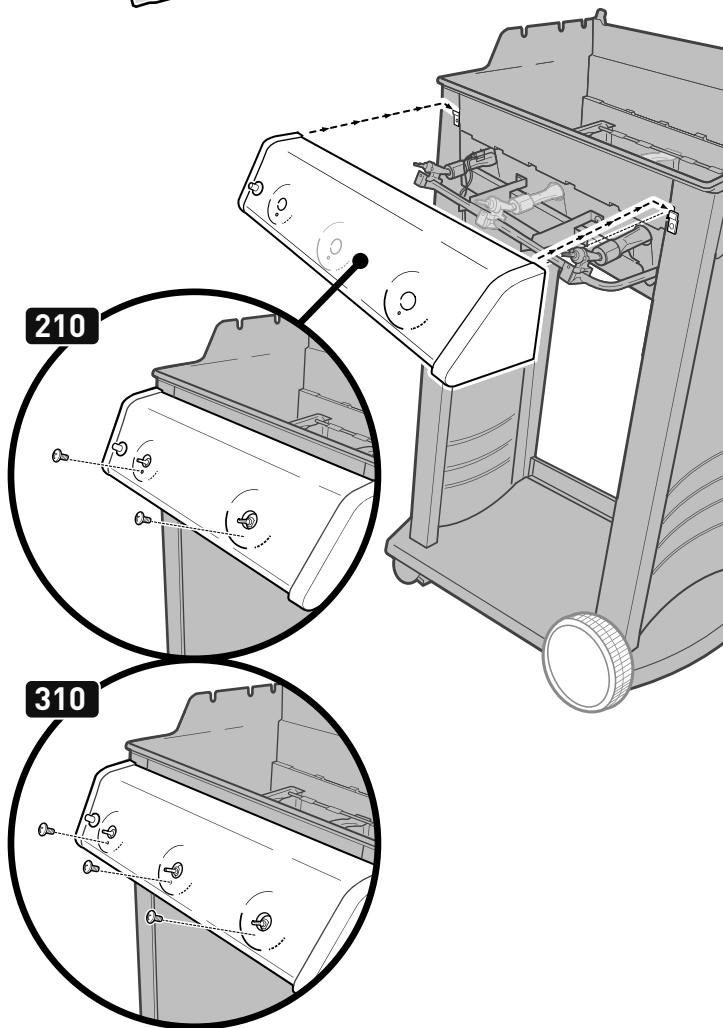
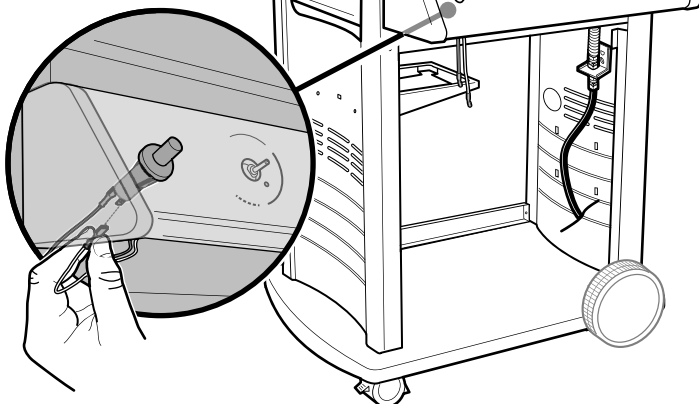


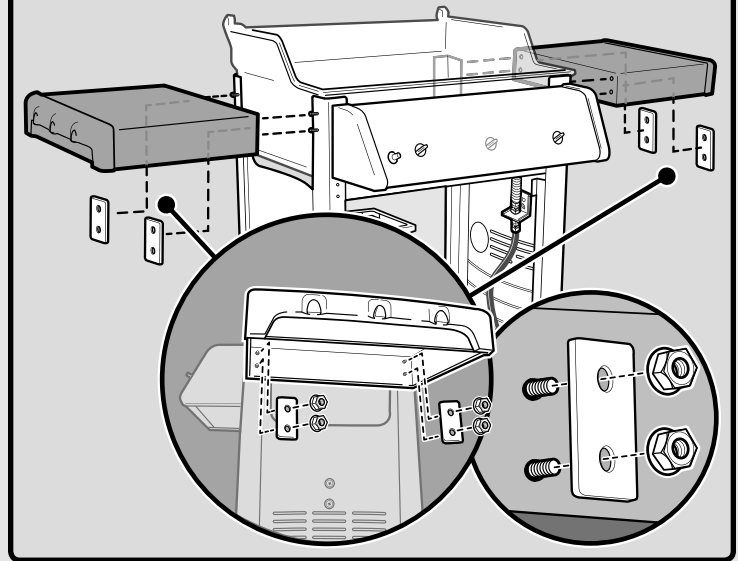
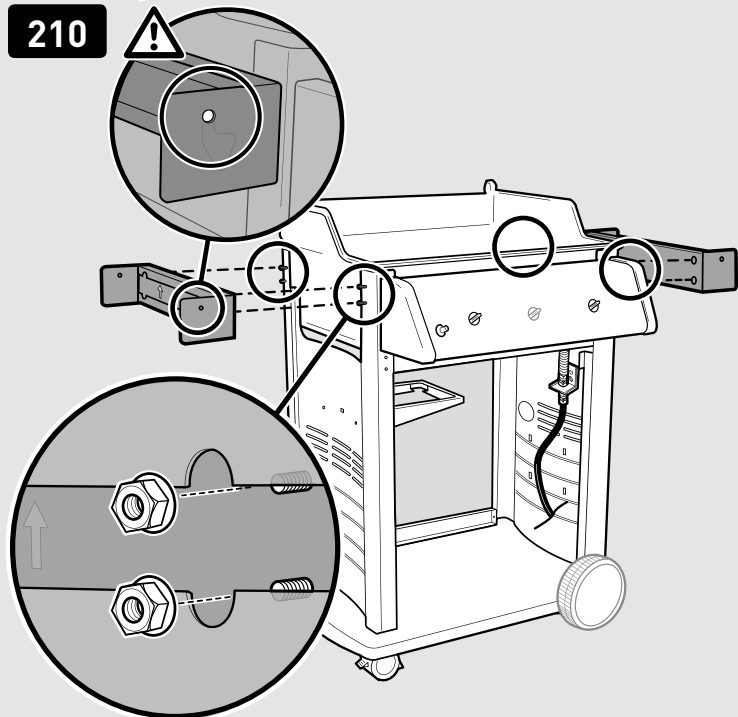
10  x2  



11 **B**  - 3  - 2  - 1



Patrz Instrukcja obsługi, aby zapoznać się z pełnymi zaleceniami dotyczącymi instalacji gazowej.
 Полную информацию по эксплуатации газового гриля Вы найдете в Руководстве пользователя.
 Gaz kullanımıyla ilgili tüm talimatlar için, Kullanım Kılavuzuna bakın.
 Δείτε τον Οδηγό χρήστη για πλήρεις οδηγίες σχετικά με το αέριο.

12**E****210**  - 2**J****310**  - 3**13****14****K** - 8  - 4**310****14****F** - 8**210**

Dokręć nakrętki aż do wpuszczenia.
Dodatkowo dokręć tylko o ćwierć obrotu. NIE
UŻYWAĆ NADMIERNEJ SIŁY PRZY DOKRĘCANIU.

Затяните гайки до упора. Сделайте
дополнительно не более четверти поворота.
НЕ ПЕРЕЗАТЯНИТЕ.

Somunları tam oturana kadar sıkın. Sadece bir çeyrek
tur daha çevirin. AŞIRI SIKMAYIN.

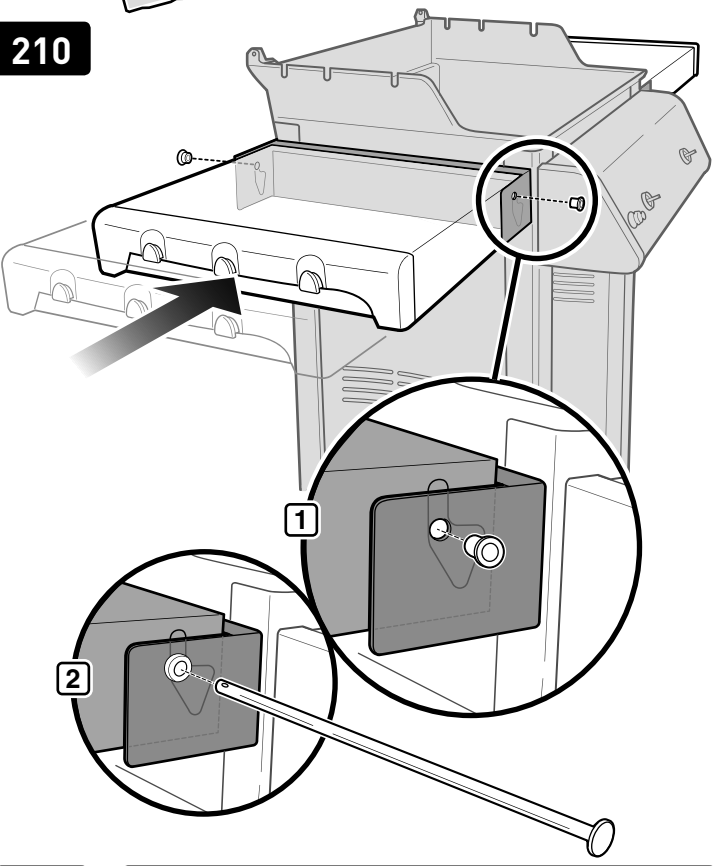
Σφίξτε τα παξιμάδια έως ότου είναι καλά σφιγμένα.
Περιστρέψτε μόνο ένα τέταρτο περιστροφής παραπάνω.
ΜΗ ΣΦΙΓΓΕΤΕ ΥΠΕΡΒΟΛΙΚΑ.



15



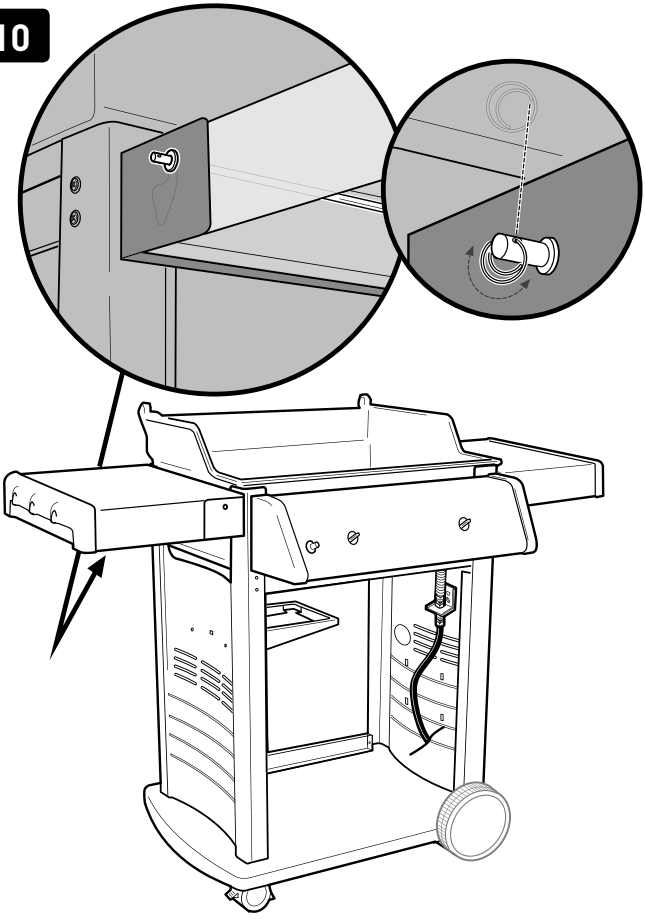
210



16

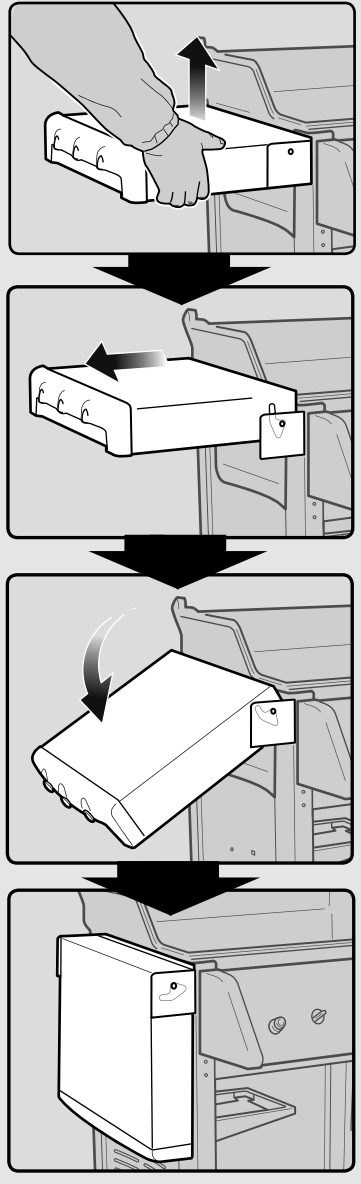


210

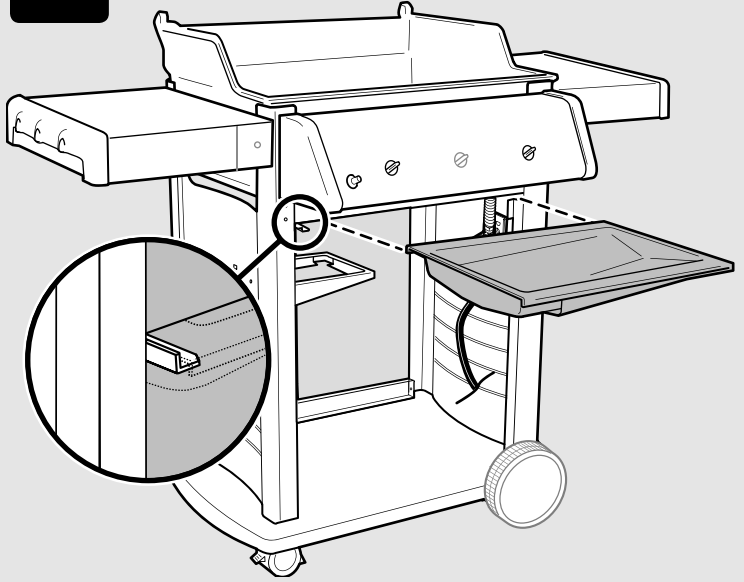


17

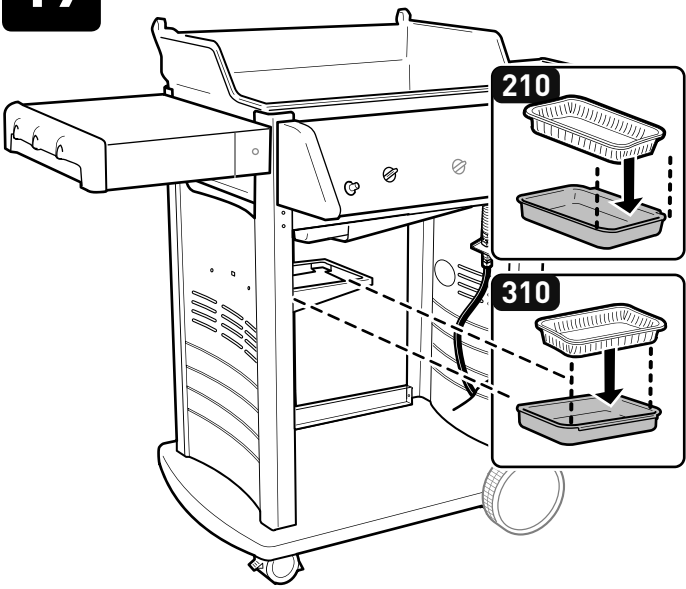
210



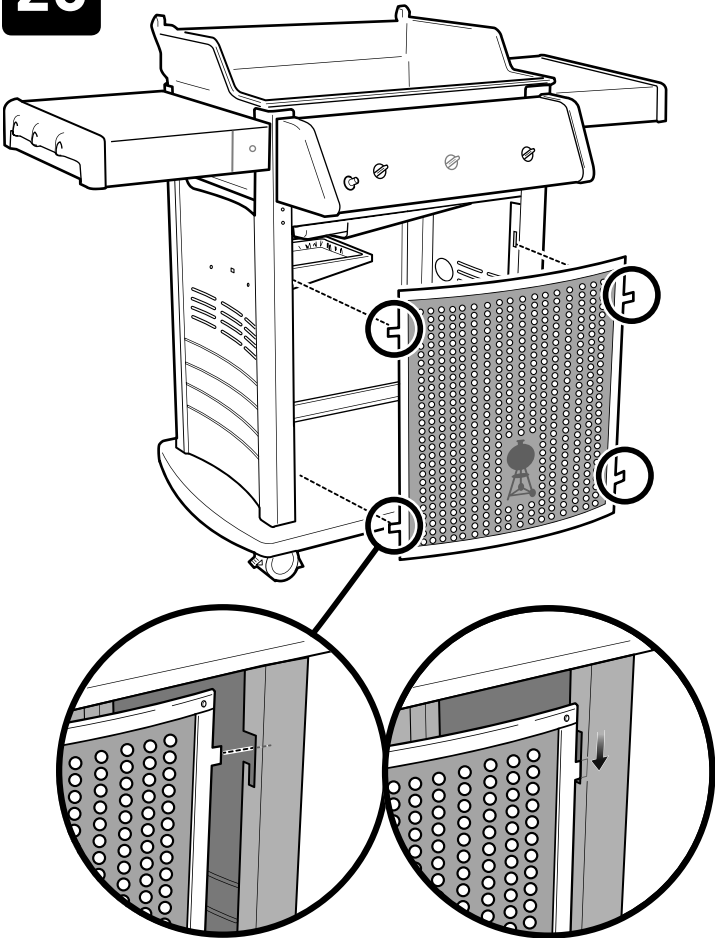
18



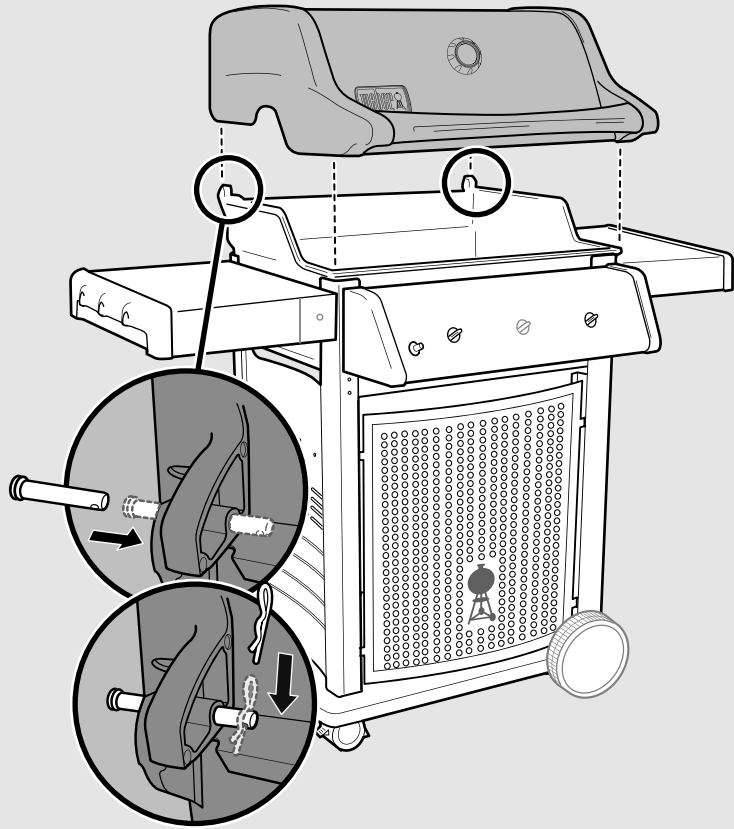
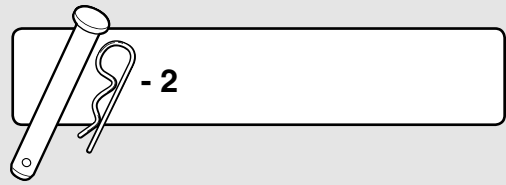
19



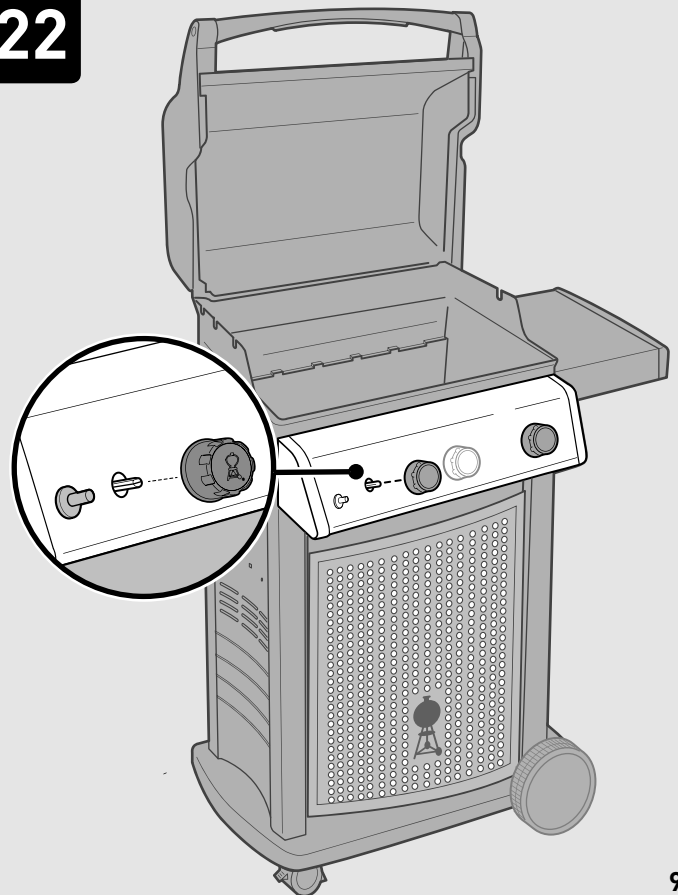
20



21



22



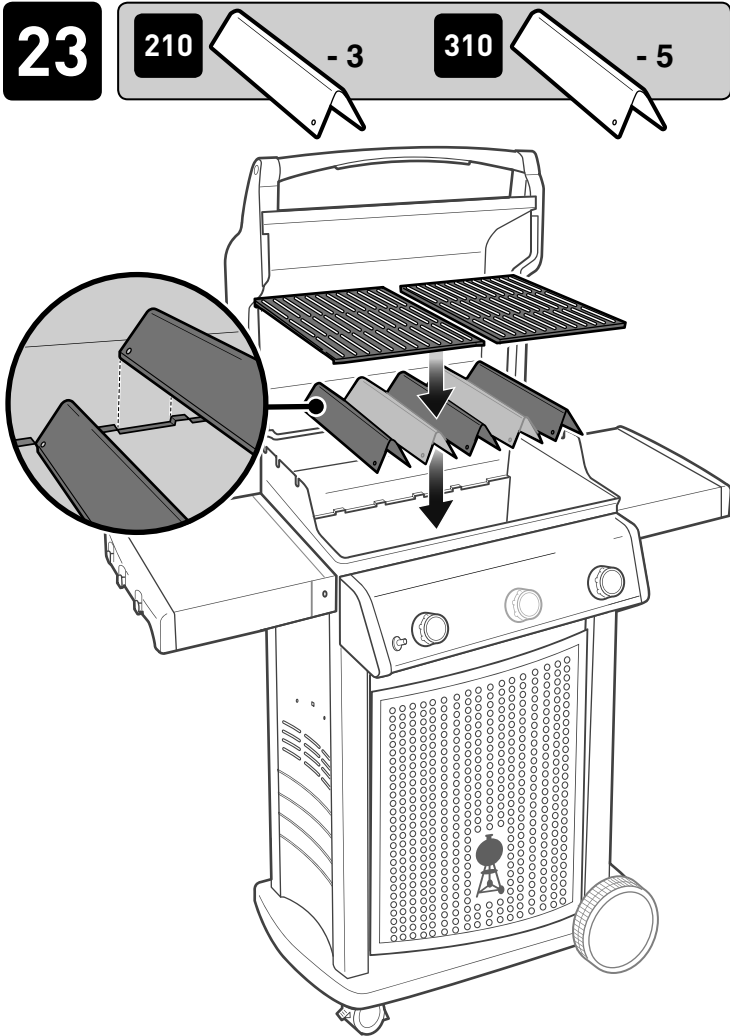
23

210

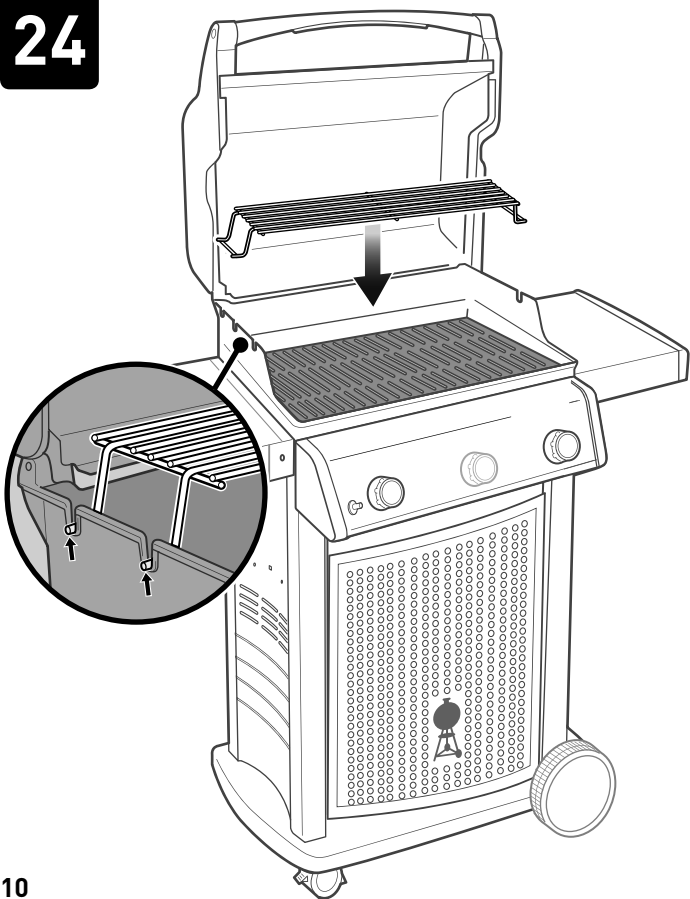
- 3

310

- 5

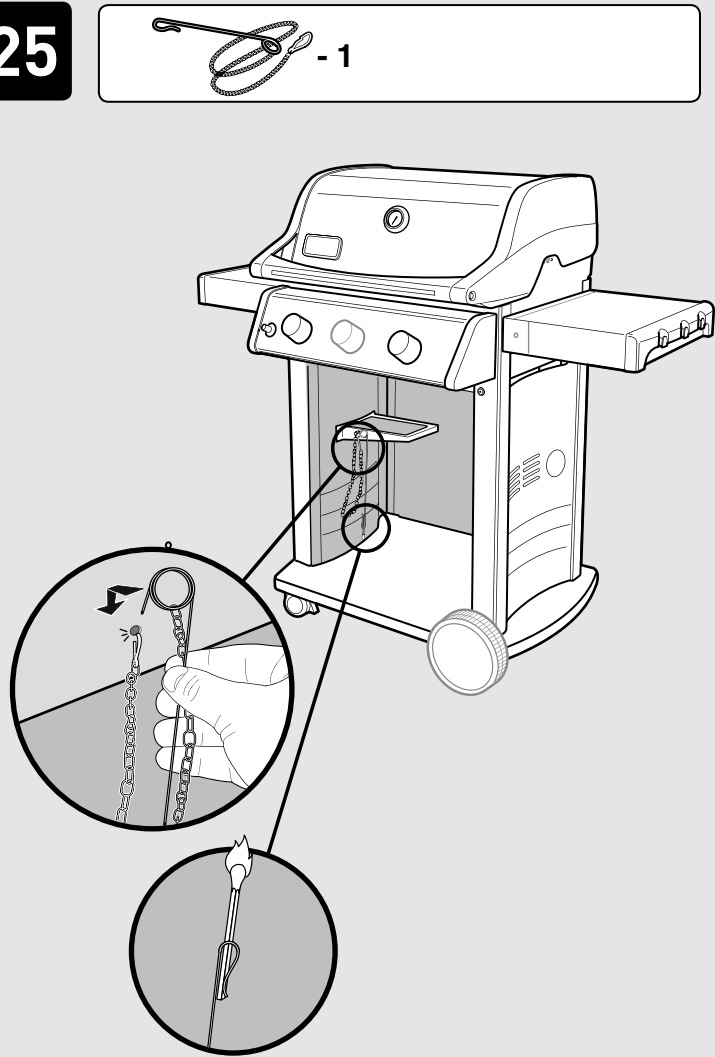


24



25

- 1





WEBER-STEPHEN PRODUCTS LLC
www.weber.com[®]

©2012 Zaprojektowany i wykonany przez Weber-Stephen Products LLC
spółka z ograniczoną odpowiedzialnością zarejestrowana w stanie Delaware,
z siedzibą przy 200 East Daniels Road, Palatine, Illinois 60067 U.S.A.

©2012 Разработка и проектирование Weber-Stephen Products LLC,
общества с ограниченной ответственностью штата Делавэр, адрес: 200 Ист Дэниелс Роуд, Палатайн, Иллинойс 60067 США.

© 2012 Weber-Stephen Products LLC tarafından tasarlanmış ve üretilmiştir
200 East Daniels Road, Palatine, Illinois 60067 ABD adresinde kayıtlı bir Delaware şirkettir

© 2012 Σχεδιασμός και κατασκευή από την Weber-Stephen Products LLC
μια εταιρεία περιορισμένης ευθύνης με έδρα το Delaware, στη διεύθυνση 200 East Daniels Road, Palatine, Illinois 60067 Η.Π.Α.